

**Conditions particulières relatives à la
constitution d'un Regroupement de
Consommation Propre (RCP) dont la
gestion est déléguée à VOE**

**VO énergies production SA
Rue de la Poste 2
1350 Orbe**

Version 1.0 du 15.03.2019

T A B L E D E S M A T I È R E S

| | |
|--|----------|
| PREAMBULE | 3 |
| ART.1 - CHAMP D'APPLICATION | 3 |
| ART.2 - CADRE LEGAL | 3 |
| ART.3 - EXIGENCES RELATIVES AU MODE DE COMPTAGE | 4 |
| ART.4 - FACTURATION | 5 |
| ART.5 - COUTS DU COMPTAGE | 5 |
| ART.6 - RACHAT ET RETRIBUTIONS | 5 |
| ART.7 - GESTION DES FACTURES | 6 |
| ART.8 - SCHEMAS | 7 |

Préambule

Les présentes conditions particulières relatives à la constitution d'un Regroupement (ci-après : RCP) dans le cadre de la Consommation Propre sont complémentaires aux "Conditions générales de VO énergies distribution SA (ci-après : VOE) relatives au raccordement, à l'utilisation du réseau et à l'approvisionnement en énergie électrique ainsi qu'aux éventuels conditions particulières en vigueur et autres prescriptions du gestionnaire de réseau de distribution (ci-après : GRD). Elles fixent les modalités applicables aux dits réseaux.

Les conditions générales, ainsi que les tarifs en vigueur sont en tout temps à disposition des clients. Ces documents peuvent être consultés et téléchargés à partir du site Internet de VOE ou commandés directement auprès de ce dernier.

Art.1 - Champ d'application

Les présentes conditions particulières s'appliquent aux installations regroupant au moins une installation de production d'énergie électrique et deux consommateurs d'énergie électrique au sein du Regroupement dans le cadre de Consommation Propre (RCP), afin de consommer sur place tout ou partie de l'énergie produite.

Art.2 - Cadre légal

2.1 Principe de base

Depuis le 1er janvier 2015, les producteurs indépendants peuvent fournir l'électricité produite aux consommateurs finaux raccordés au même point de fourniture.

Ce document se base sur la publication de l'Office Fédéral de l'Energie (OFEN) " Aide à l'exécution pour la mise en œuvre de la consommation propre selon l'art. 7a al. 4bis de la loi fédérale sur l'énergie ", sur la recommandation AES " Manuel sur la réglementation de la consommation propre (MRCP) " et selon l' (OApEI) du 14 mars 2008 (Etat le 1er janvier 2018) et l' (OEne) du 1er novembre 2017 (Etat le 1er janvier 2018).

La consommation propre collective s'applique aux clients finaux consentants (propriétaires, locataires ou contractants) d'un immeuble ou d'une PPE, ainsi qu'à toutes les installations de production indépendamment de la puissance raccordée, à condition que le point de raccordement au réseau soit identique.

En cas de consommation propre, le RCP est, avec son site de consommation (unité économique et géographique), utilisateur du réseau au sens de la LApEI et de l'OApEI.

2.2 Délai d'annonce

En application du Chapitre 2, article 2, alinéa 2 quater de l'ordonnance fédérale sur l'énergie (OEne), les producteurs doivent informer les GRD trois mois à l'avance pour la fin d'un mois s'ils veulent opter pour le modèle de la consommation propre ou pour le refoulement de l'entier de la production. Les consommateurs membres du RCP sont soumis au même délai pour l'entrée et la sortie du RCP.

2.3 Consommation propre individuelle

Ce mode de consommation est traité dans les « Conditions particulières relatives aux raccordements des producteurs indépendants (CP-IPSE.) »

Les paragraphes suivants ne concernent pas la consommation propre individuelle.

2.4 Consommation propre collective, constitution de groupe clients

Pour bénéficier de l'énergie produite sur le lieu de consommation, les consommateurs finaux et le producteur doivent constituer un RCP.

Les conditions suivantes doivent être remplies :

- Le RCP doit désigner un représentant ou une personne de contact comme interface avec VOE ;
- Chaque consommateur final membre du RCP est responsable de sa propre consommation ;
- VOE est responsable de la facturation de l'autoconsommation de chaque membre et peut facturer directement les membres. Ce service est payant selon le tarif en vigueur chez VOE ;
- Chaque consommateur du RCP recevra une facture pour le décompte total de l'utilisation du réseau, de l'énergie et des taxes sur sa part soutirée sur le réseau du GRD.
- L'interlocuteur du RCP est responsable, à la création du RCP, puis lors de chaque changement de consommateur final ou de son statut, de transmettre sans délai à VOE toutes les adhésions ou sorties du RCP, ainsi que les autorisations des consommateurs finaux à transmettre leurs données de consommation et leur acceptation du tarif d'autoconsommation convenu. La forme prévue par VOE doit être respectée.

2.5 Adhésion et sortie du groupe de clients

En principe, un RCP est constitué de l'ensemble des clients producteurs et consommateurs situés sur un même site. Lors de la constitution d'un groupe de clients, conformément à la législation fédérale, chaque consommateur final peut toutefois choisir s'il y adhère ou non.

Art.3 - Exigences relatives au mode de comptage

Chaque consommateur final membre du RCP est équipé d'un dispositif de mesure conforme aux CG et CP de VOE.

Le GRD est responsable de la mesure de l'ensemble du RCP et le cas échéant des installations de production.

Equipements de mesure requis :

- Chaque consommateur final est équipé d'un dispositif de mesure avec un compteur courbe de charge,
- Chaque installation de production est équipée par le GRD d'un dispositif de mesure de la courbe de charge avec transmission automatique des données,
- Un dispositif de mesure de la courbe de charge avec transmission automatique des données est installé par le GRD entre le point de fourniture (CSG) et les places de mesure des consommateurs finaux membres du RCP,

- La mise à disposition d'un emplacement y compris d'une prise 220V par le RCP pour permettre l'installation d'une liaison permanente pour le télérelevé des données.

3.1 Prérequis liés à la mise en place de l'infrastructure de comptage

Le représentant du RCP doit s'assurer que les points suivants aient été effectués avant que VOE installe le système de comptage :

- Le tableau électrique TGBT est modifié en vue du comptage RCP;
- Le GRD a été informé de la constitution d'un RCP et une date a été fixée pour le changement des compteurs GRD ;
- Le formulaire d'adhésion et d'identification est dûment complété et signé par le représentant du RCP ainsi que tous les membres.

Art.4 - Facturation

La création, les modifications et la dissolution d'un RCP dans le système de facturation de VOE est soumis un émolument défini par VOE. (liste de prix disponible sur demande)

La périodicité de relevé et de la facturation est définie par VOE.

Art.5 - Coûts du comptage

5.1 Coûts liés à la mise en place de l'infrastructure de comptage

Le RCP prend à sa charge :

- Tous les frais liés aux modifications et/ou adaptations mentionnés aux art. 3, hormis les appareils de mesure ;
- Les éventuels frais d'installation pour la pose du système de comptage individuel et la mise à disposition d'une liaison permanente pour la télérelève des données ;
- Les éventuels frais de modifications de l'installation ou du tableau électrique.

5.2 Coûts liés au comptage

Tous les autres coûts de comptage nécessaire à la gestion du RCP sont pris en charge par VOE.

Art.6 - Rachat et rétributions

Si l'installation photovoltaïque ne bénéficie d'aucun programme de rétribution national ou cantonal hormis la Rétribution Unique (RU), la production générée et refoulée sur le réseau du GRD. Le client reçoit une rétribution identique au prix coutant de l'énergie fournie par son GRD.

Dans le cas où le RCP est constitué de consommateurs appartenant à différents groupes de clients (p.ex. particuliers et entreprises) le GRD appliquera le tarif le plus favorable sous réserve qu'il n'y a pas un type de consommateurs qui est prédominant.

Art.7 - Gestion des factures

Les membres du RCP recevront une facture pour le décompte total de l'utilisation du réseau, de l'énergie et des taxes sur leur soutirage sur le réseau (sur la zone de desserte VOE), ainsi que leur part consommée d'énergie solaire. Le représentant du RCP recevra les informations de l'autoconsommation de chaque membre du RCP ainsi que la part d'énergie refoulée sur le réseau par VOE.

VOE facture les prestations selon le modèle choisi par le RCP. VOE fait parvenir directement les factures aux membres du RCP par voie électronique ou en option payante sous forme papier.

VOE assure la gestion des factures, le contrôle des paiements, la comptabilisation des encaissements et de la prise en charge de l'ensemble des relances.

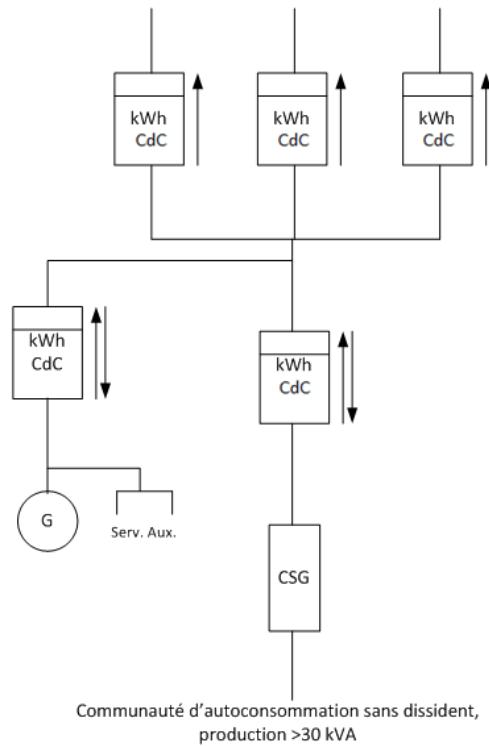
Les membres du RCP profitent du service client de VOE, qui les assiste dans toutes les questions relatives aux factures.

Ce service est payant pour chaque compteur du RCP selon le tarif en vigueur chez VOE ;

Si la facturation n'est pas déléguée à VOE, VOE fournit les informations de consommation par consommateur et par source d'approvisionnement au représentant du RCP.

Art.8 - Schémas

8.1 Regroupement dans le cadre de la consommation propre sans dissident



8.2 Regroupement dans le cadre de la consommation propre avec dissident

